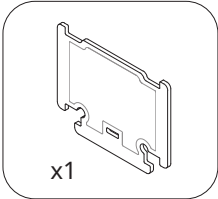
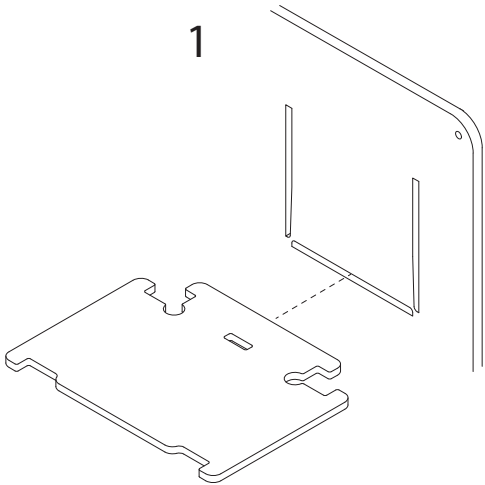


Organizador de pared

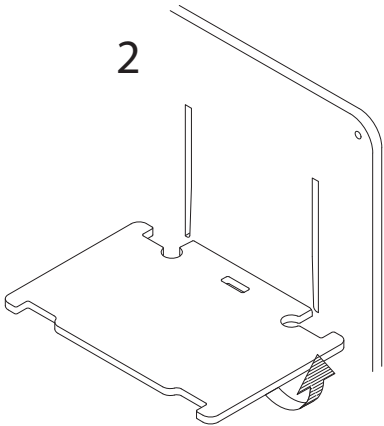
Móvil



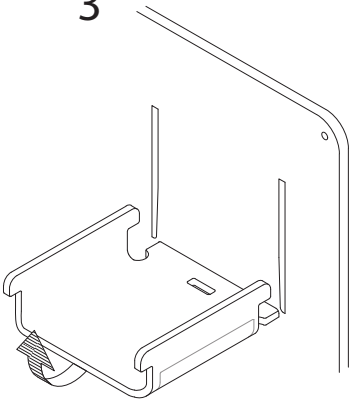
1



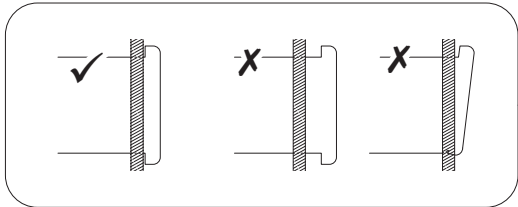
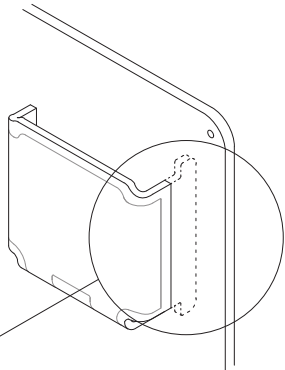
2



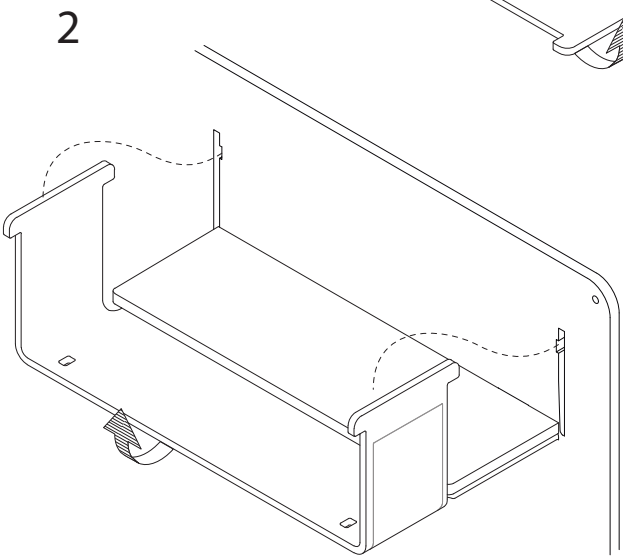
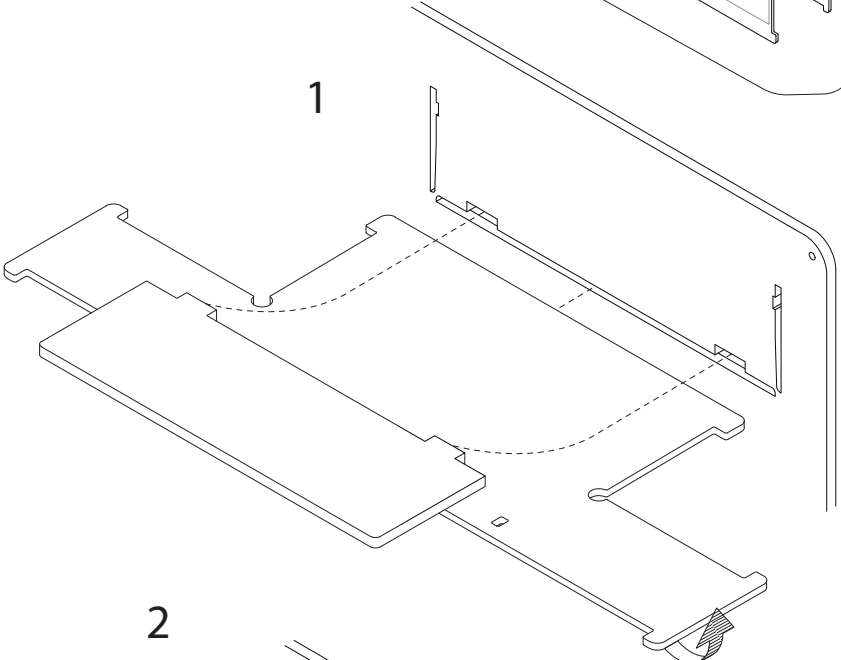
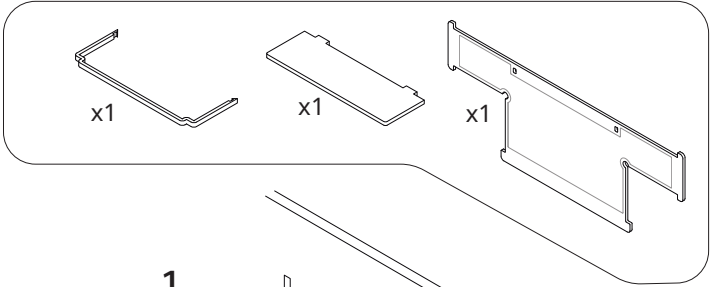
3



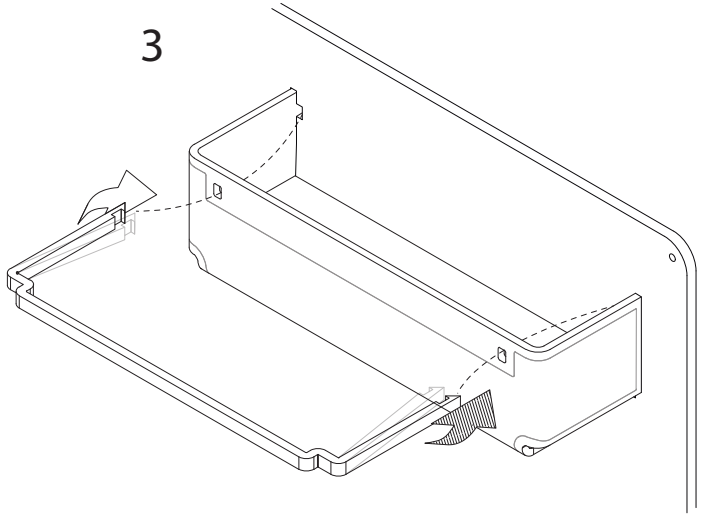
4



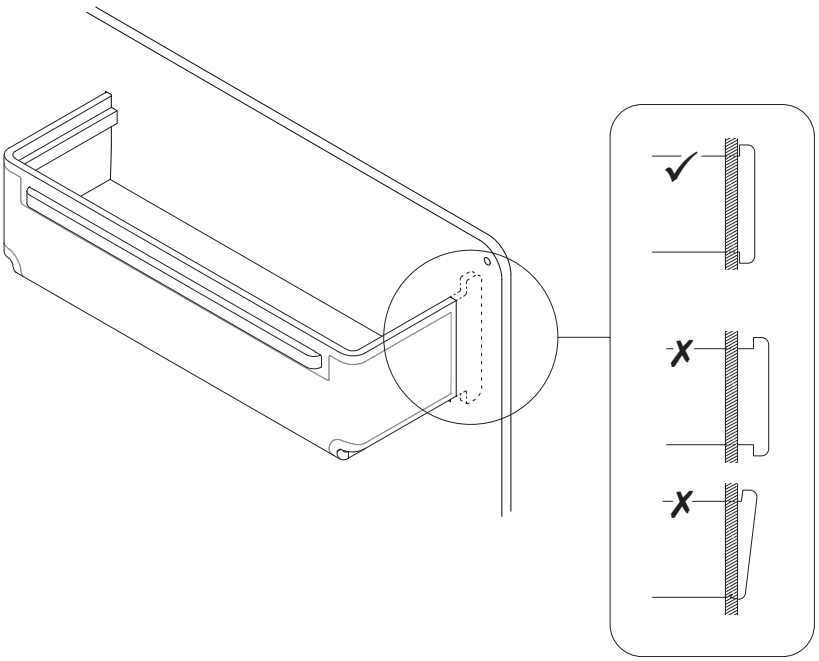
Cajón



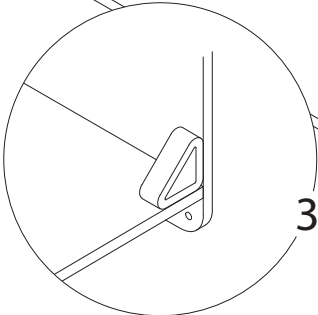
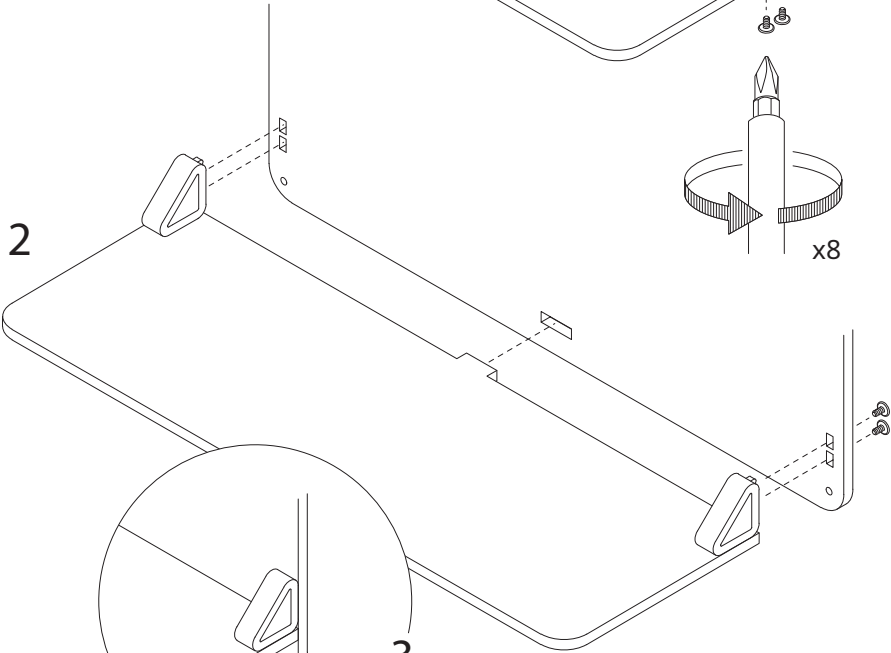
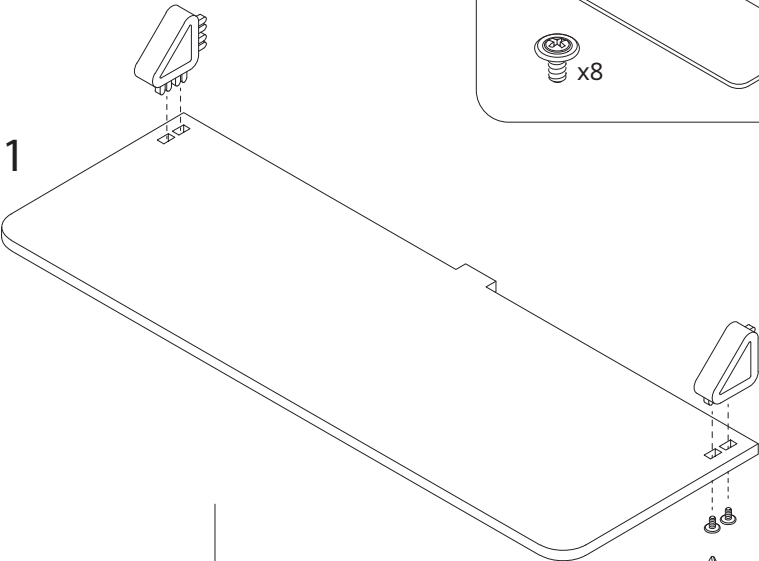
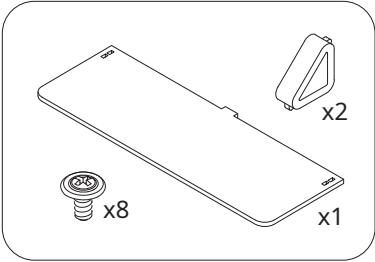
3



4

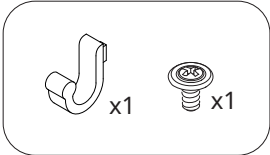
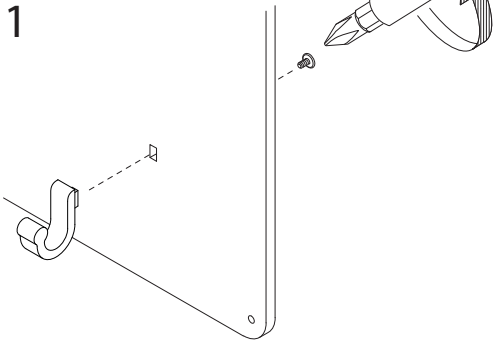


Estante

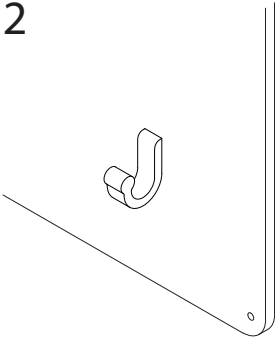


Percha

1

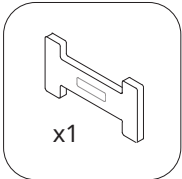
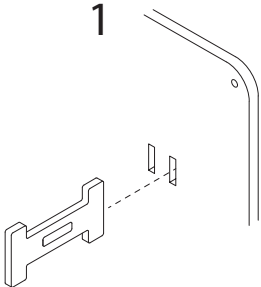


2

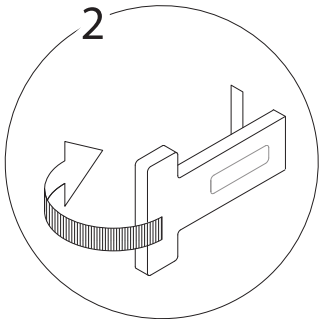


Gafas

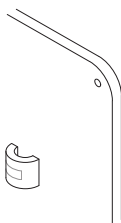
1



2

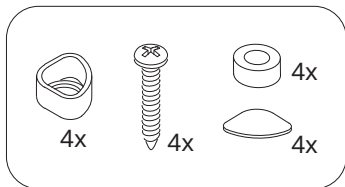


3



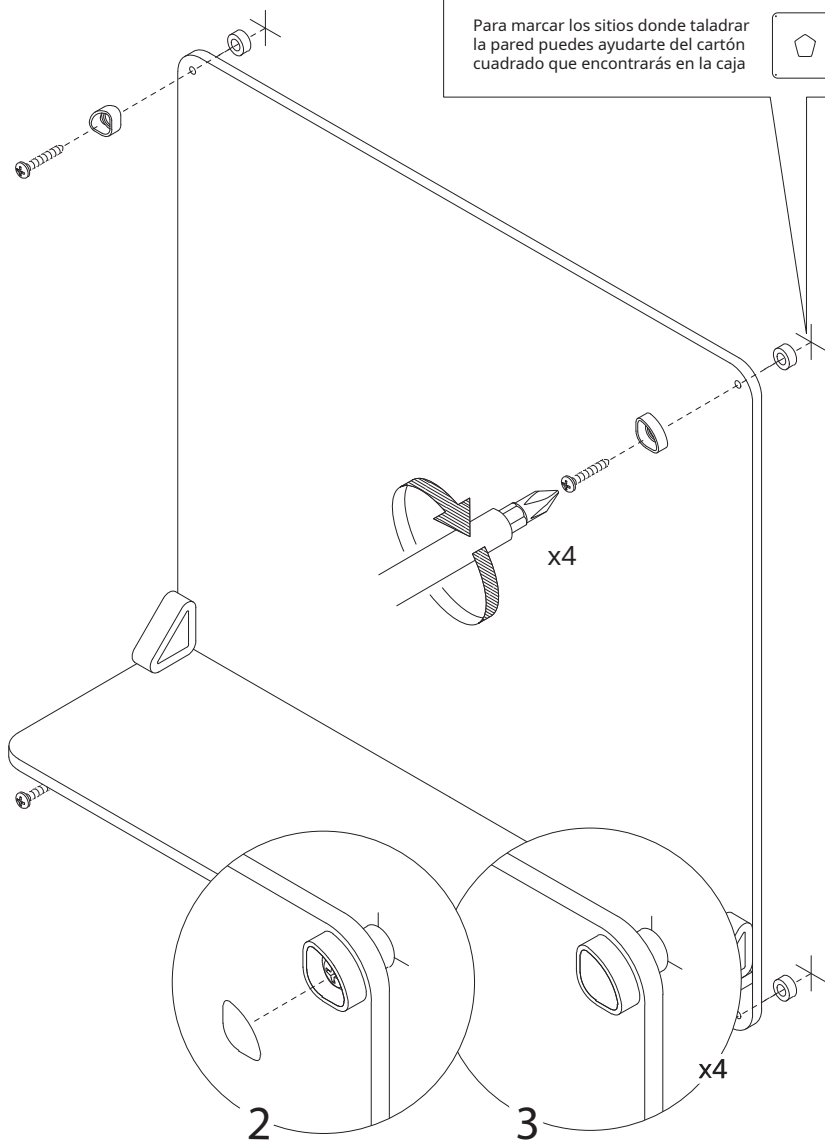
Base

A la pared, una vez montados todos los componentes

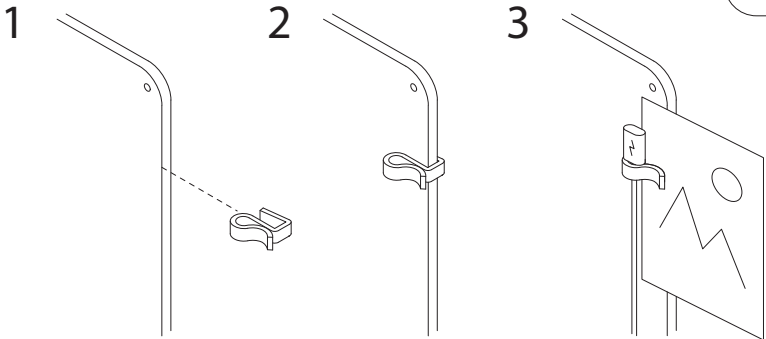


1

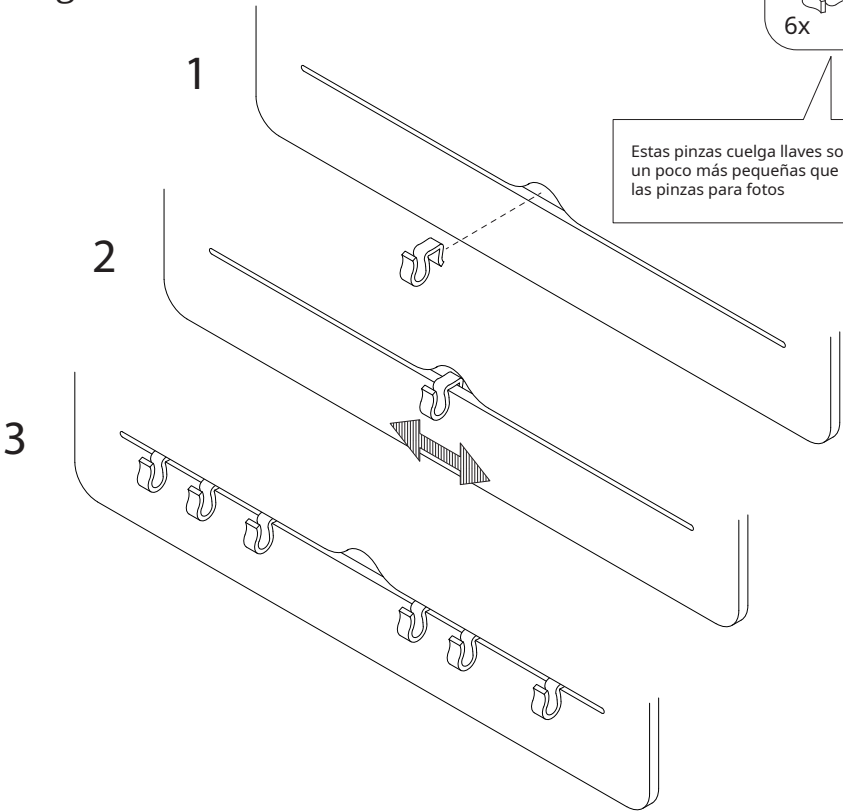
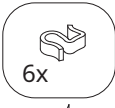
Para marcar los sitios donde taladrar la pared puedes ayudarte del cartón cuadrado que encontrarás en la caja



Pinza para cables y fotos



Cuelga llaves



Estas pinzas cuelga llaves son un poco más pequeñas que las pinzas para fotos